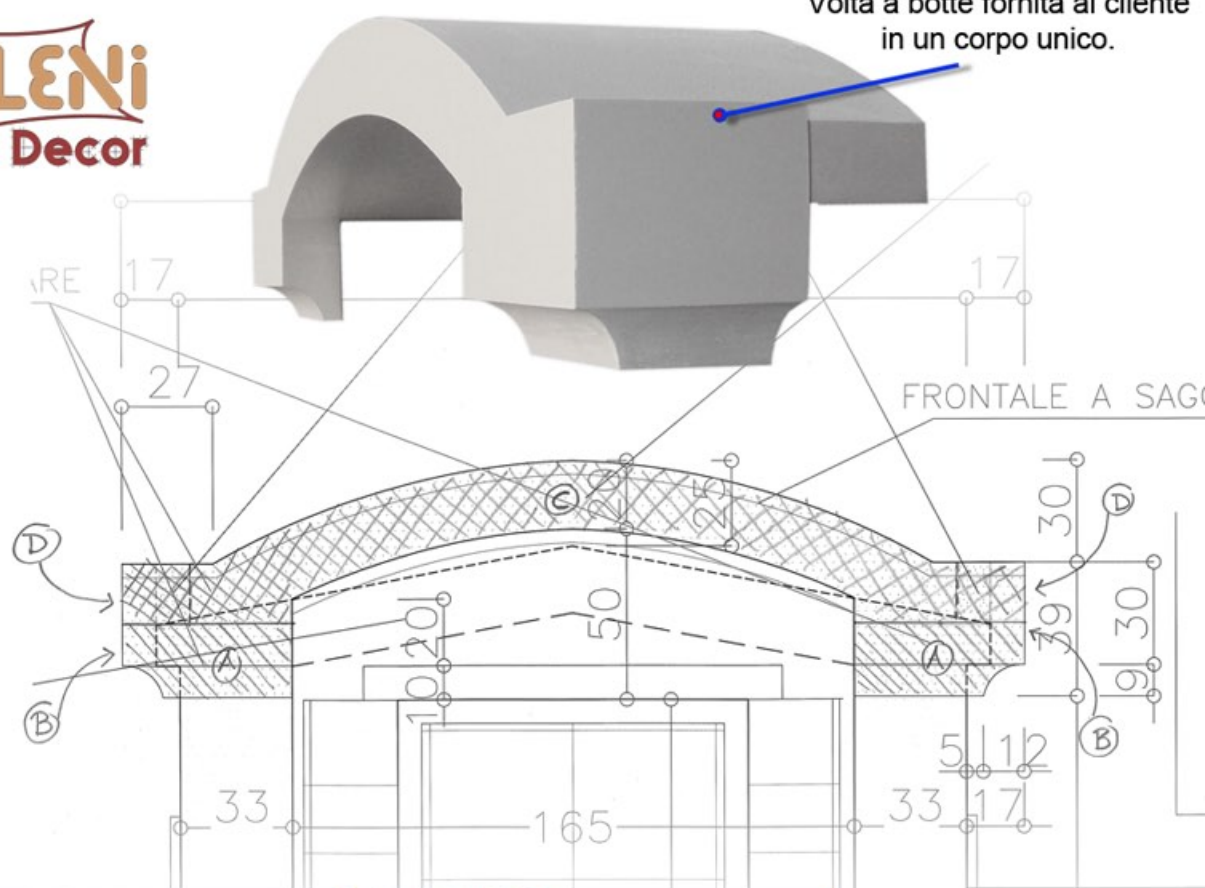


**ELENI**  
Decor

Volta a botte fornita al cliente  
in un corpo unico.



L'elemento architettonico a volta è stato realizzato in un corpo unico per agevolare al massimo la sua messa in opera. Sono stati realizzati n° 4 pezzi in base alle misure fornite dal progettista. Il risultato è una soluzione economica, rapida e di comprovato interesse per il mondo dell'edilizia.

Elemento "volta a botte" in un unico pezzo in EPS 150 a norma EN 13163 CE con rivestimento acrilico fibrato senza cemento.

Dimensioni:  
mm.2640 x 770 x 690

